

INSTALLATION INSTRUCTIONS BLP



IMPORTANT SAFETY INSTRUCTIONS

General Information:

- All the instructions should be read very carefully to reduce any kind of risks
- System is intended for installation by a qualified electrician in accordance with the National Electrical Code & Local regulations.
- Please check the integrity of the product after opening the package.
- Please make sure the driver cable is long enough. Avoid excessive tension or tightly secure during installation. Please do not mix the cable with other lamps cable.

Risk of Electric Shock:

- Before wiring the fixture with the power supply, turn off electrical power at fuse box or circuit breaker box.
- Check for the input and output ratings on the fixture label and make sure to use the correct supply voltage.
- Connect the driver input cable with AC cable, Black "Hot", White "Neutral".
- All connections should be according to NEC or any applicable local code.

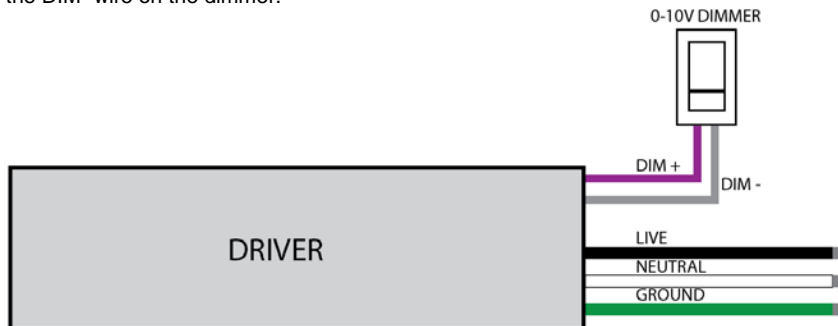
Risk of Injury:

- Wear gloves and safety glasses every time when working with the luminaire during installation or maintenance.
- Direct eye contact should be avoided from the light source when it is on.
- Dispose of all small parts and packaging material, as these can be hazardous to children.

INSTALLATION INSTRUCTIONS

Wiring the Driver

- 1) Open the cover of junction box with screwdriver.
- 2) Remove round knock-out and connect conduit to wiring box with proper connectors: press the binding post with straight screwdriver, insert the wire and secure.
- 3) For AC input, connect Neutral wire (White) to white cable, Live wire (Black) to black cable and Ground wire (Green) to the green cable. For 0-10V dimmer wiring (optional): connect the purple wire to the dim+ wire on the dimmer and the gray wire to the DIM- wire on the dimmer.



- 4) Close the cover of the junction box and tighten with screwdriver.
- 5) Open the cover of the CCT and Wattage switches with screwdriver.



- 6) Use the switches to select your required CCT and Wattage.



- 7) Close the cover of the switches and tighten with screwdriver.

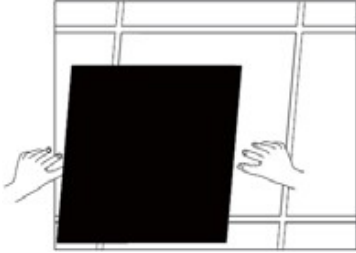
INSTALLATION INSTRUCTIONS

BLP

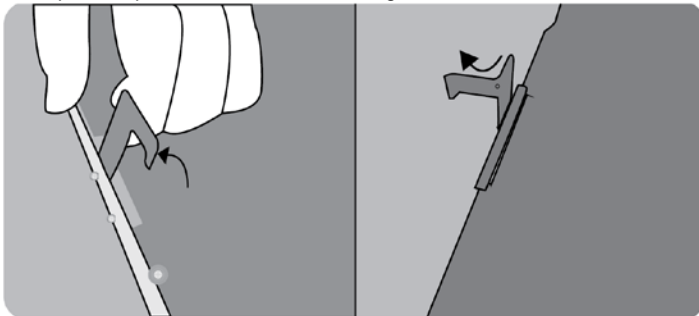


Recessed Installation

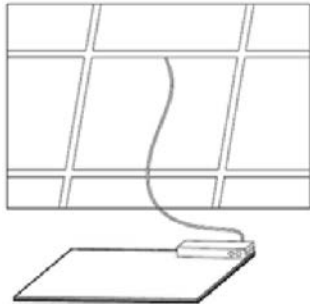
- 1) Move away ceiling panel. Check for any obstructions such as vents, sprinklers or other electrical equipment that may cause interference.



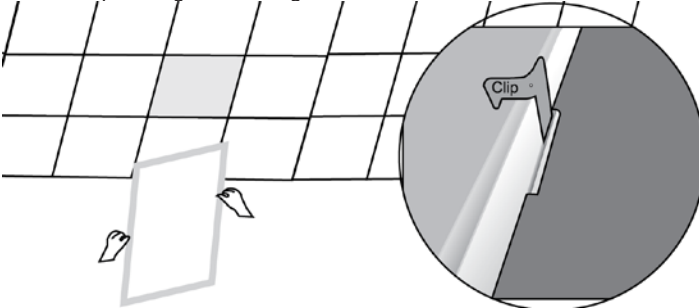
- 2) At the back of the panel, bend each earthquake clips 90° so that it is vertical to the rear cover. Then bend the top part of the earthquake clip 90° towards the outer edge.



- 3) Connect power to the driver (see **Wiring the Driver** section above).



- 4) Place the panel light into the grid.



- 5) Finish the installation. Test to ensure fixture is functional.

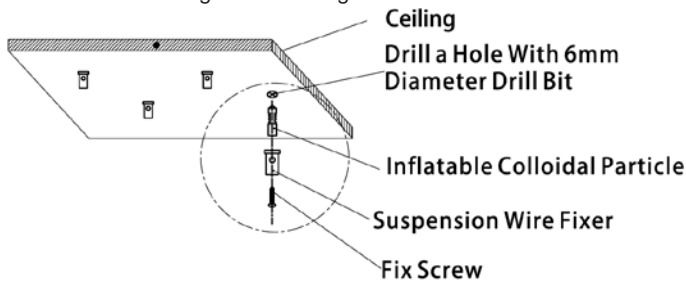
INSTALLATION INSTRUCTIONS

BLP

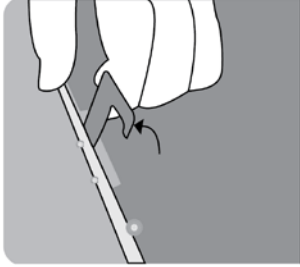


Pendant Mount Installation

- 1) Attach the anchoring on the ceiling.



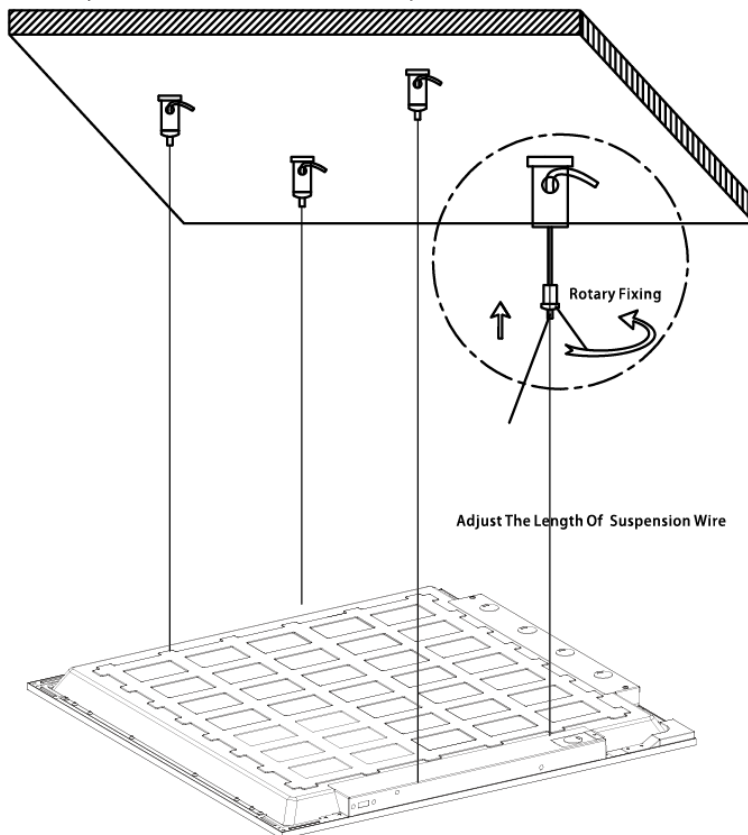
- 2) Bend the earthquake clips vertical on the back of the panel



- 3) Feed suspension cable with "S" hooks through the hole of each clip and the anchoring. Measure desired cable length and then feed cable through each wire gripper at the same direction.



- 4) Level the panel by fine tuning the length of the cable by pressing the strain reliefs and feed the wires in or out as necessary. Cut excess cable after final adjustment.



INSTALLATION INSTRUCTIONS

BLP

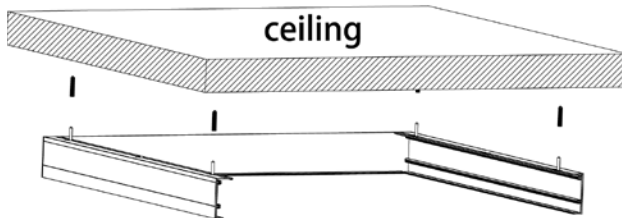


Surface Mount Installation

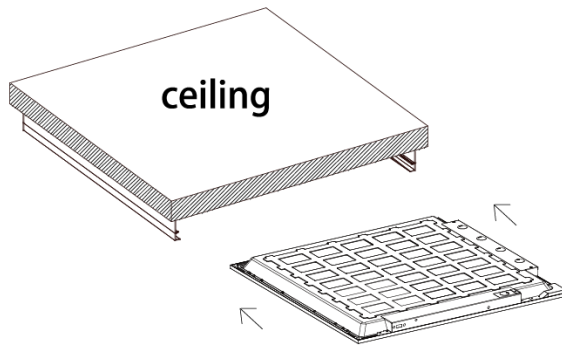
- 1) Arrange the pieces of the frame on a flat surface. Fix the 3 sides of the frame using screws.



- 2) Mount the setup on the ceiling.
NOTE: Ensure that the frame is properly assembled before mounting on the ceiling.



- 3) Without interfering power supply box with driver box, slide LED panel into fixed side frames.



- 4) Attach the 4th frame. Secure with screws and tighten until snug.

INSTALLATION INSTRUCTIONS BLP



CONSIGNES DE SÉCURITÉ IMPORTANTES

Informations générales:

- Toutes les instructions doivent être lues très attentivement pour réduire tout type de risque
- Le système est destiné à être installé par un électricien qualifié conformément au Code national de l'électricité et aux réglementations locales.
- Veuillez vérifier l'intégrité du produit après avoir ouvert l'emballage.
- Veuillez vous assurer que le câble du pilote est suffisamment long. Évitez les tensions excessives ou fixez fermement pendant l'installation. Veuillez ne pas mélanger le câble avec d'autres câbles de lampes.

Risque de choc électrique:

- Avant de câbler l'appareil avec l'alimentation électrique, coupez l'alimentation électrique au niveau de la boîte à fusibles ou de la boîte de disjoncteur.
- Vérifiez les valeurs nominales d'entrée et de sortie sur l'étiquette de l'appareil et assurez-vous d'utiliser la tension d'alimentation correcte.
- Connectez le câble d'entrée du pilote avec le câble CA, noir «chaud», blanc «neutre».
- Toutes les connexions doivent être conformes à NEC ou à tout code local applicable.

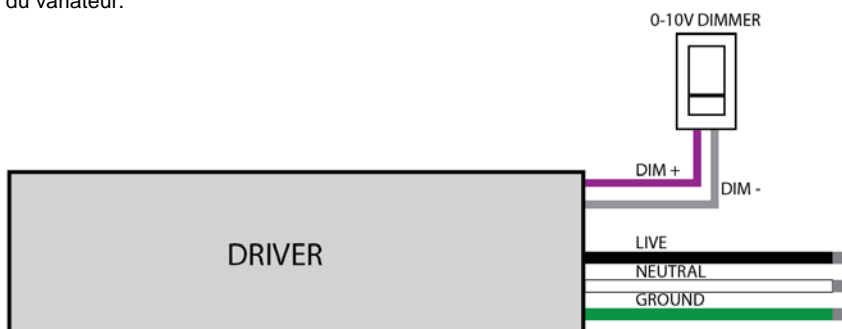
Risk of Injury:

- Portez des gants et des lunettes de sécurité à chaque fois lorsque vous travaillez avec le luminaire lors de l'installation ou de la maintenance.
- Le contact visuel direct avec la source lumineuse doit être évité lorsqu'elle est allumée.
- Jetez toutes les petites pièces et tous les matériaux d'emballage, car ils peuvent être dangereux pour les enfants.

INSTRUCTIONS D'INSTALLATION

Câblage du pilote

- 1) Ouvrez le couvercle de la boîte de jonction avec un tournevis.
- 2) Retirez le déboucheur rond et connectez le conduit au boîtier de câblage avec les connecteurs appropriés: appuyez sur la borne de raccordement avec un tournevis droit, insérez le fil et fixez-le.
- 3) Pour l'entrée CA, connectez le fil neutre (blanc) au câble blanc, le fil sous tension (noir) au câble noir et le fil de terre (vert) au câble vert. Pour le câblage du gradateur 0-10V (en option): connectez le fil violet au fil dim + du variateur et le fil gris au fil DIM- du variateur.



- 4) Fermez le couvercle de la boîte de jonction et serrez avec un tournevis.
- 5) Ouvrez le couvercle des commutateurs CCT et Wattage avec un tournevis



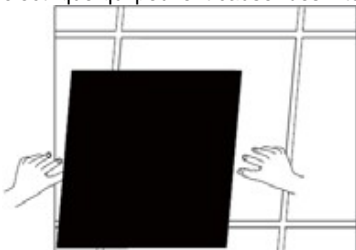
- 6) Utilisez les commutateurs pour sélectionner le CCT et la puissance requis.
- 7) Fermez le couvercle des interrupteurs et serrez avec un tournevis.

INSTALLATION INSTRUCTIONS BLP

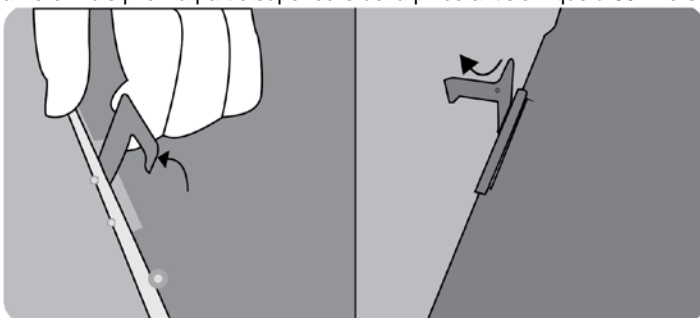


Installation encastrée

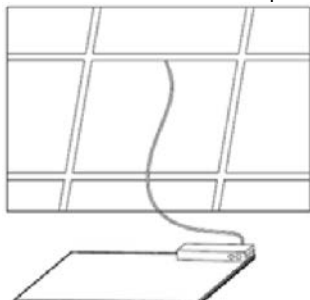
- 1) Éloignez le panneau de plafond. Vérifiez s'il y a des obstructions telles que des événements, des gicleurs ou tout autre équipement électrique qui peuvent causer des interférences.



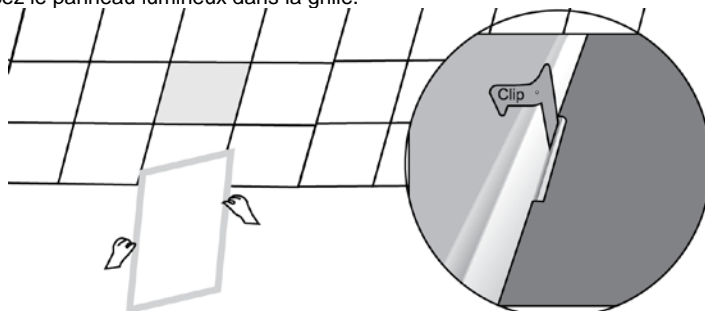
- 2) À l'arrière du panneau, pliez chaque clip de tremblement de terre à 90 ° de façon à ce qu'il soit vertical par rapport au capot arrière. Puis pliez la partie supérieure de la pince antisismique à 90 ° vers le bord extérieur.



- 3) Connectez l'alimentation au pilote (voir la section Câblage du pilote ci-dessus).



- 4) Placez le panneau lumineux dans la grille.



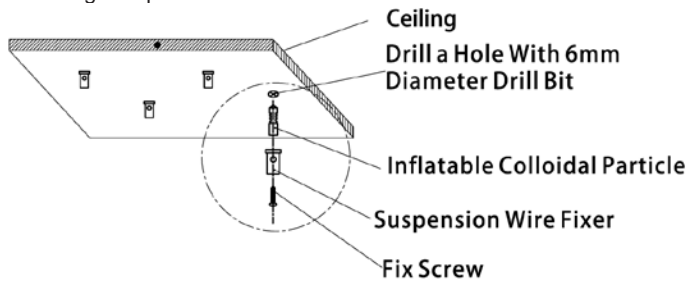
- 5) Terminez l'installation. Testez pour vous assurer que le luminaire est fonctionnel.

INSTALLATION INSTRUCTIONS BLP

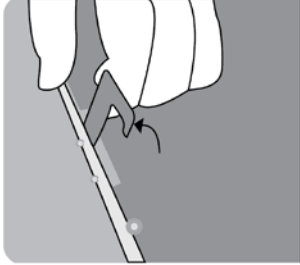


Installation de montage suspendu

- 1) Fixez l'ancrage au plafond.



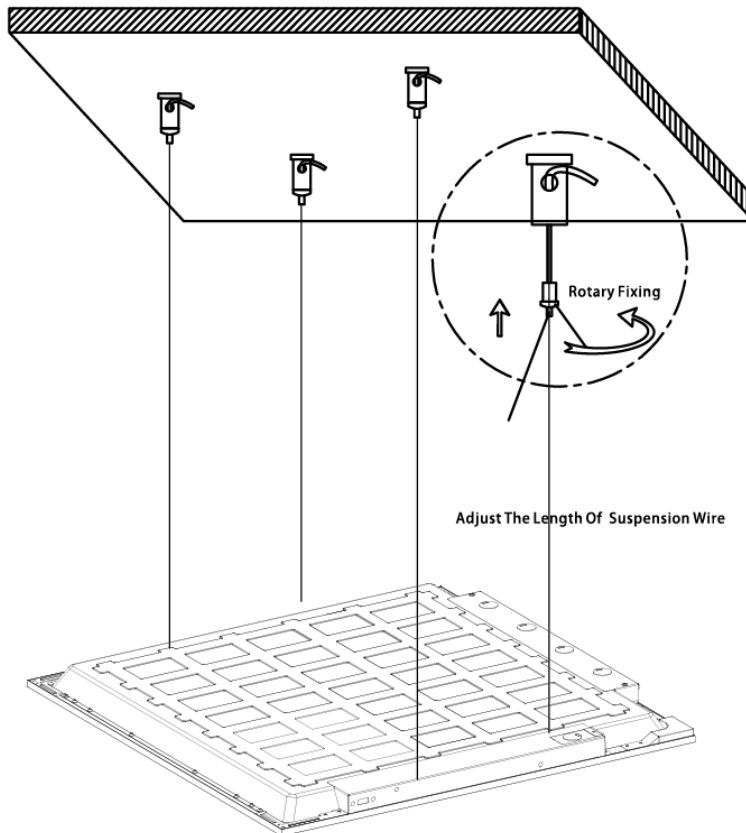
- 2) Pliez les clips de tremblement de terre verticalement à l'arrière du panneau



- 3) Faites passer le câble de suspension avec les crochets en «S» à travers le trou de chaque clip et l'ancrage. Mesurez la longueur de câble souhaitée, puis faites passer le câble à travers chaque pince-fil dans la même direction.



- 4) Mettez le panneau à niveau en réglant avec précision la longueur du câble en appuyant sur les serre-câbles et en faisant entrer ou sortir les fils si nécessaire. Coupez l'excédent de câble après le réglage final.

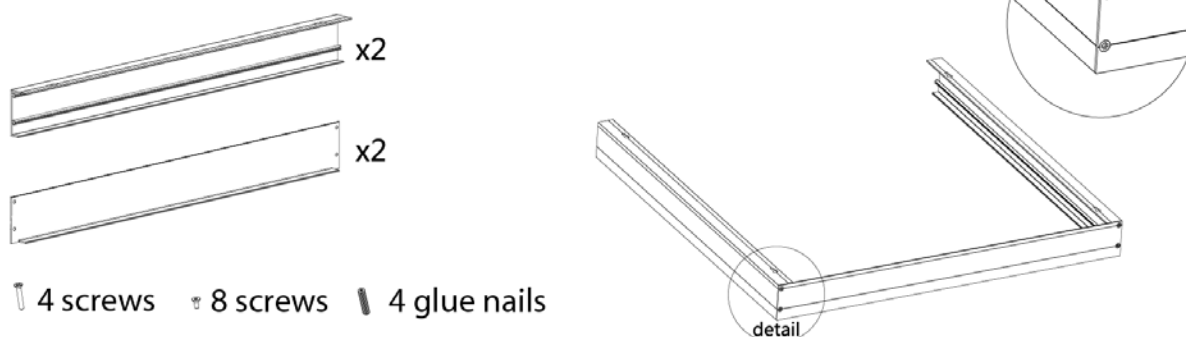


INSTALLATION INSTRUCTIONS BLP

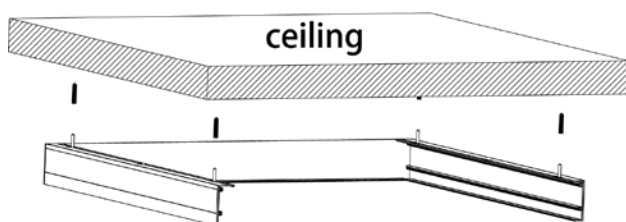


Installation de montage en surface

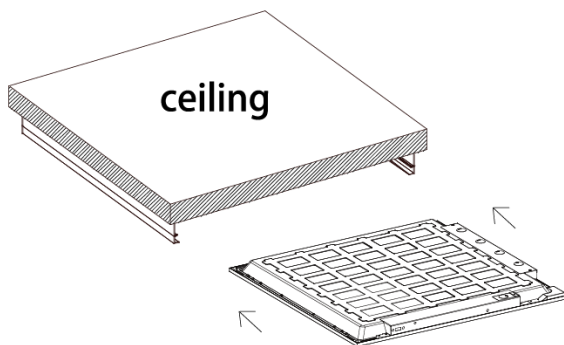
- 1) Disposez les morceaux du cadre sur une surface plane. Fixez les 3 côtés du cadre à l'aide de vis.



- 2) Montez la configuration au plafond.
REMARQUE: assurez-vous que le cadre est correctement assemblé avant de le monter au plafond.



- 3) Sans boîtier d'alimentation perturbateur avec boîtier de commande, faites glisser le panneau LED dans les cadres latéraux fixes.



- 4) Fixez le 4ème cadre. Fixez avec des vis et serrez jusqu'à ce qu'il soit bien serré.